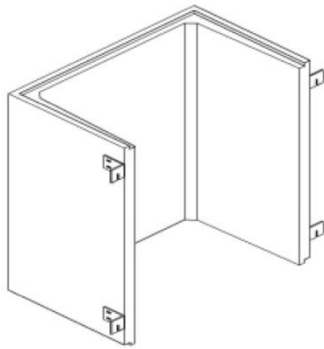


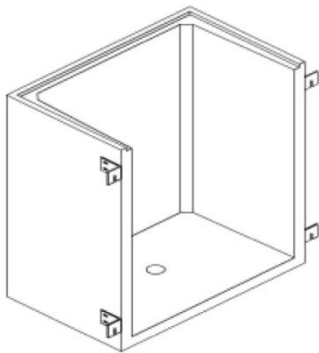
# Kellerschacht 100/60, mit Falz, inkl. Montagematerial, (Innenmaße)

## ➔ Kellerschacht 100/60 ohne Boden



Bestell-Nr.	Breite	Höhe	Wandab.	Wandst.	kg
505030	100cm	90cm	60cm	8cm	350kg
505035	100cm	120cm	60cm	8cm	460kg
505040	100cm	150cm	60cm	8cm	570kg
505045	100cm	200cm	60cm	8cm	760kg

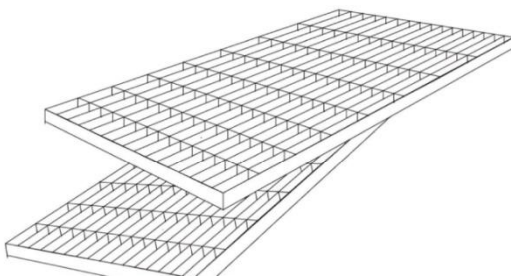
## ➔ Kellerschacht 100/60 mit Boden



Bestell-Nr.	Breite	Höhe	Wandab.	Wandst.	kg
505070	100cm	90cm	60cm	8cm	460kg
505075	100cm	120cm	60cm	8cm	570kg
505080	100cm	150cm	60cm	8cm	680kg
505085	100cm	200cm	60cm	8cm	780kg

## ➔ Verzinkter Gitterrost mit und ohne Winkelzarge, MS 9/31

### ➔ verzinkter Gitterrost



Bestell-Nr.	Länge	Breite	Höhe	Belastung
505900	107cm	63cm	2,5cm	begehbar
505905	107cm	63cm	4cm	PKW
505910	107cm	63cm	7cm	LKW