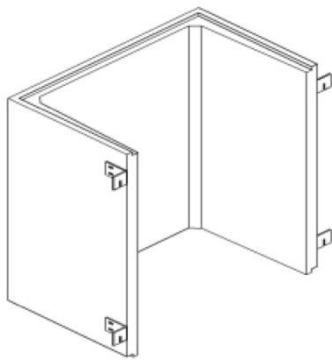


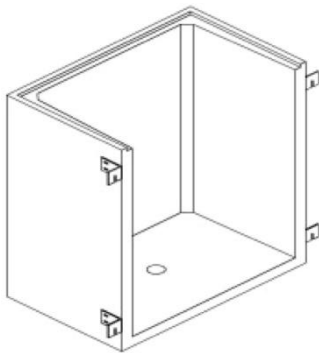
Kellerschacht 125/80, mit Falz, inkl. Montagematerial, (Innenmaße)

➔ Kellerschacht 125/80 ohne Boden



Bestell-Nr.	Breite	Höhe	Wandab.	Wandst.	kg
505200	125cm	90cm	80cm	8cm	500kg
505210	125cm	120cm	80cm	8cm	660kg
505215	125cm	160cm	80cm	8cm	880kg
505220	125cm	200cm	80cm	8cm	1100kg
505225	125cm	250cm	80cm	8cm	1375kg

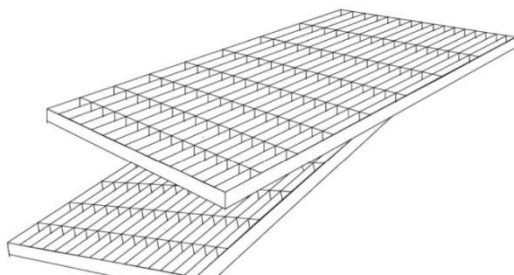
➔ Kellerschacht 125/80 mit Boden



Bestell-Nr.	Breite	Höhe	Wandab.	Wandst.	kg
505250	125cm	90cm	80cm	8cm	580kg
505255	125cm	120cm	80cm	8cm	840kg
505260	125cm	160cm	80cm	8cm	1060kg
505265	125cm	200cm	80cm	8cm	1280kg

➔ Verzinkter Gitterrost mit und ohne Winkelzarge, MS 9/31

➔ verzinkter Gitterrost



Bestell-Nr.	Länge	Breite	Höhe	Belastung
505930	132cm	83cm	2,5cm	begehbar
505935	132cm	83cm	4cm	PKW
505940	132cm	83cm	7cm	LKW