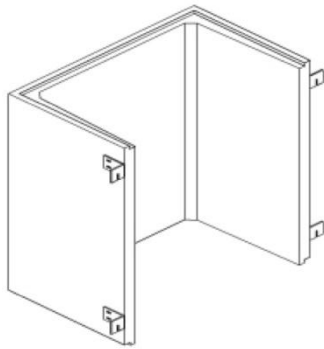


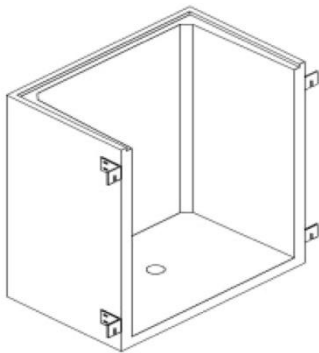
# Kellerschacht 125/60, mit Falz, inkl. Montagematerial, (Innenmaße)

## ➔ Kellerschacht 125/60 ohne Boden



Bestell-Nr.	Breite	Höhe	Wandab.	Wandst.	kg
505100	125cm	90cm	60cm	8cm	370kg
505110	125cm	120cm	60cm	8cm	500kg
505115	125cm	160cm	60cm	8cm	650kg
505120	125cm	200cm	60cm	8cm	820kg
505125	125cm	250cm	60cm	8cm	970kg

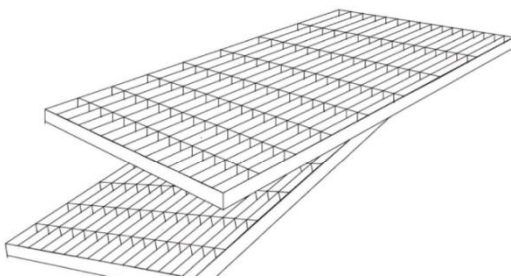
## ➔ Kellerschacht 125/60 mit Boden



Bestell-Nr.	Breite	Höhe	Wandab.	Wandst.	Kg
505150	125cm	90cm	60cm	8cm	510kg
505155	125cm	120cm	60cm	8cm	640kg
505160	125cm	160cm	60cm	8cm	790kg
505165	125cm	200cm	60cm	8cm	960kg
505170	125cm	250cm	60cm	8cm	970kg

## ➔ Verzinkter Gitterrost mit und ohne Winkelzarge, MS 9/31

### ➔ verzinkter Gitterrost



Bestell-Nr.	Länge	Breite	Höhe	Belastung
505915	132cm	63cm	2,5cm	begehbar
505920	132cm	63cm	4cm	PKW
	132cm	63cm	7cm	LKW