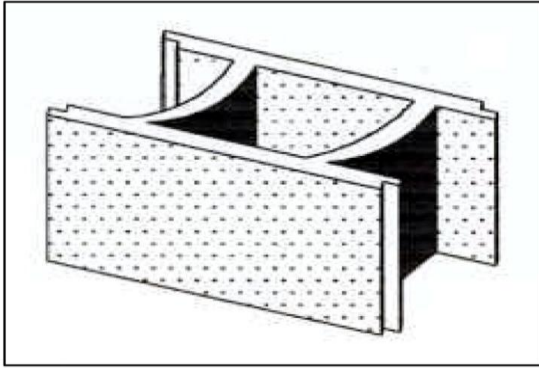


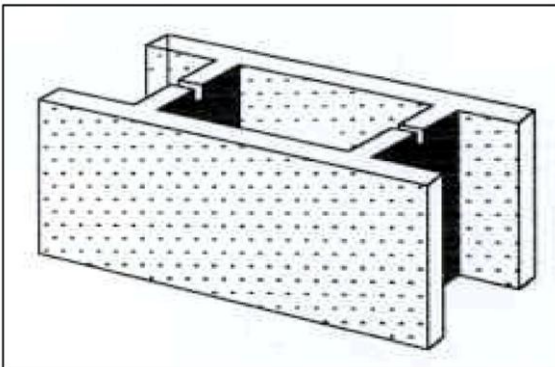
Schalziegel- Beton

➔ Schalziegel 40er



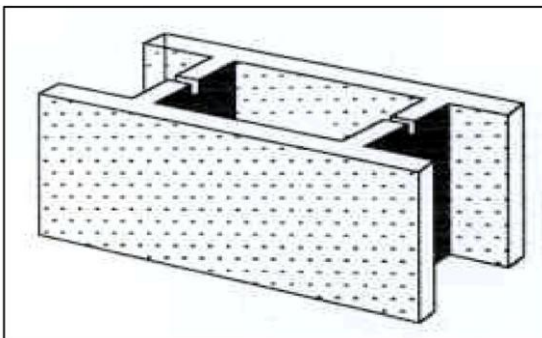
| Bst. Nr. | Länge | Breite | Höhe | kg |
|----------------|--------------------------|--------|------|------|
| 101540 | 50cm | 40cm | 20cm | 27kg |
| 10Stück | pro m² | | | |
| 25Stück | pro m³ | | | |

➔ Schalziegel 30er



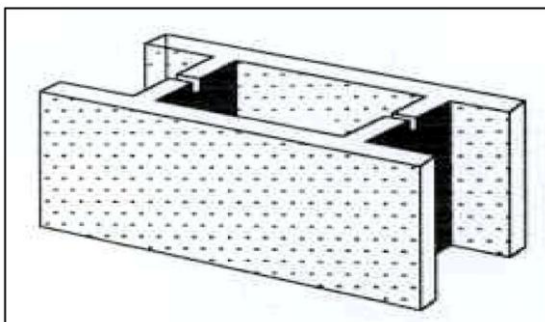
| Bst. Nr. | Länge | Breite | Höhe | kg |
|----------------|--------------------------|--------|------|------|
| 101530 | 50cm | 30cm | 20cm | 21kg |
| 10Stück | pro m² | | | |
| 33Stück | pro m³ | | | |

➔ Schalziegel 25er



| Bst. Nr. | Länge | Breite | Höhe | kg |
|----------------|--------------------------|--------|------|------|
| 101525 | 50cm | 25cm | 20cm | 25kg |
| 10Stück | pro m² | | | |
| 40Stück | pro m³ | | | |

➔ Schalziegel 20er



| Bst. Nr. | Länge | Breite | Höhe | kg |
|----------------|--------------------------|--------|------|------|
| 101520 | 50cm | 20cm | 20cm | 18kg |
| 10Stück | pro m² | | | |
| 50Stück | pro m³ | | | |