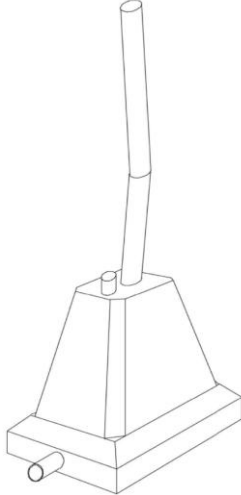


Außengestaltungsartikel

➔ Beregnungssockel mit Standrohrhalter

Bst. Nr.	Länge	Breite	Höhe	kg
----------	-------	--------	------	----

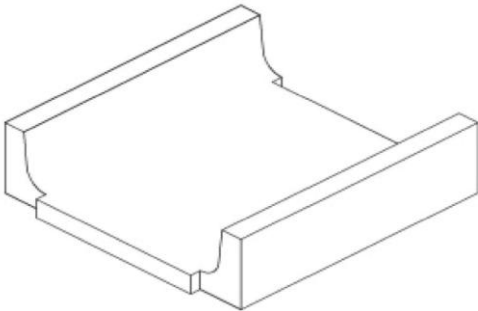


882937	40cm	30cm	60cm	70kg
--------	------	------	------	------

Verarbeitung Standrohrhalter RT42 70kg

➔ Gartenwegstein

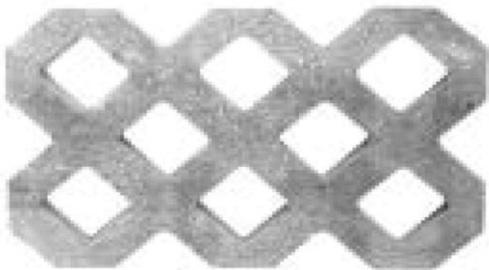
Bst. Nr.	Länge	Breite	Höhe	kg
----------	-------	--------	------	----



506040	50cm	50cm	15cm	40kg
--------	------	------	------	------

➔ Rasengitterstein grob bzw. glatt

Bst. Nr.	Länge	Breite	Höhe	kg
----------	-------	--------	------	----



glatt 103010	60cm	40cm	10cm	35kg
-----------------	------	------	------	------

grob 103015				
----------------	--	--	--	--

I-39023 Eysr | Oris (BZ), Vinschgauer Straße | Via Venosta 33
T +39 0473 739 937, F +39 0473 739 720
info@schoenthaler.com, www.schoenthaler.com



Betonsteinwerk und
Baustoffhandel seit 1964.

Manufatti in cemento e
Commercio materiali edili dal 1964.
