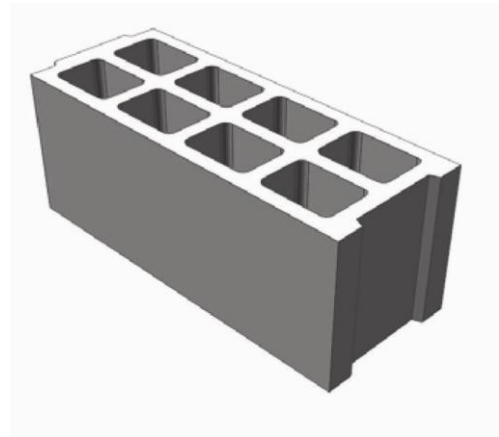


# Technische Daten

## ➔ Blähtonstein 20x50x20

Beschreibung	20x50x20 Blähtonsteine		
Modularwert (LxPxA, cm)	50,00	20,00	20,00
Nominalwert (LxPxA, cm)	49,50	19,50	19,50
Lochanteil (%)	53,0		
Volumen (l)	9,08		
Rohdichte (kg/m <sup>3</sup> )	1400		
Ø Steingewicht - trocken (kg)	12,71		
Schalldämmmaß 500Hz (dB)	39,4		
U-Wert (früher K-Wert) (W/m <sup>2</sup> K, UNI 10355)	1,76		
R-Wert ( R ) (m <sup>2</sup> K/W, UNI 10355)	0,38		
Feuerwiderstand REI (min)			
Feuerwiderstand RE (min)			



## ➔ Blähtonstein 25x50x20

Beschreibung	25x50x20 Blähtonsteine		
Modularwert (LxPxA, cm)	50,00	25,00	20,00
Nominalwert (LxPxA, cm)	49,50	24,50	19,50
Lochanteil (%)	50,9		
Volumen (l)	14,14		
Rohdichte (kg/m <sup>3</sup> )	1400		
Ø Steingewicht - trocken (kg)	19,80		
Schalldämmmaß 500Hz (dB)	45,9		
U-Wert (früher K-Wert) (W/m <sup>2</sup> K, UNI 10355)	1,42		
R-Wert ( R ) (m <sup>2</sup> K/W, UNI 10355)	0,51		
Feuerwiderstand REI (min)			
Feuerwiderstand RE (min)			

