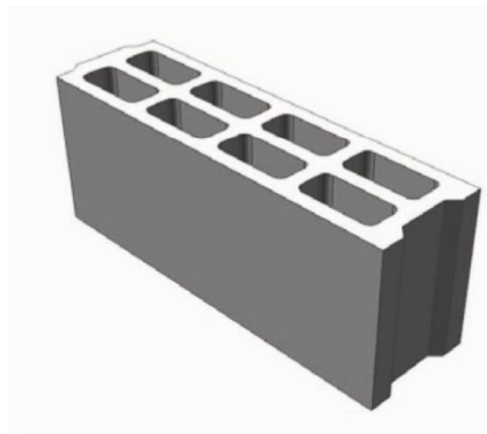


Technische Daten

➔ Betonsteine 15x50x20

Beschreibung	15x50x20 Betonsteine		
Modularwert (LxPxA, cm)	50,00	15,00	20,00
Nominalwert (LxPxA, cm)	49,50	14,50	19,50
Lochanteil (%)	46,7		
Volumen (l)	7,63		
Rohdichte (kg/m ³)	2200		
Ø Steingewicht- trocken (kg)	16,78		
Schalldämmmaß 500Hz (dB)	43,5		
U-Wert (früher K-Wert) (W/m ² K, UNI 10355)	2,45		
R-Wert (R) (m ² K/W, UNI 10355)	0,22		
Feuerwiderstand REI (min)			
Feuerwiderstand RE (min)			



➔ Betonsteine 17x50x20

Beschreibung	17x50x20 Betonsteine		
Modularwert (LxPxA, cm)	50,00	17,00	20,00
Nominalwert (LxPxA, cm)	48,50	17,00	19,50
Lochanteil (%)	40,4		
Volumen (l)	9,78		
Rohdichte (kg/m ³)	2200		
Ø Steingewicht - trocken (kg)	21,53		
Schalldämmmaß 500Hz (dB)	47,1		
U-Wert (früher K-Wert) (W/m ² K, UNI 10355)	2,1		
R-Wert (R) (m ² K/W, UNI 10355)	0,28		
Feuerwiderstand REI (min)			
Feuerwiderstand RE (min)			

