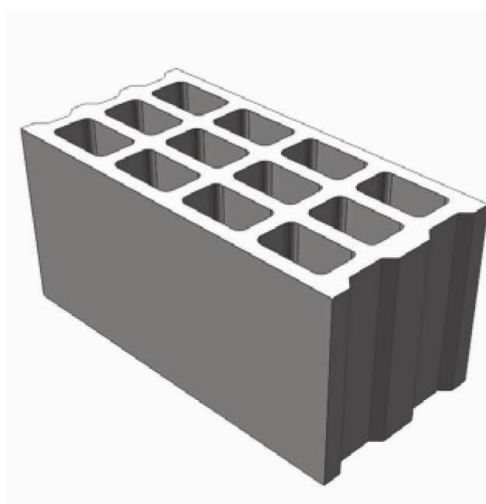


Technische Daten

➔ Betonstein 25x50x20

Beschreibung	25x50x20 Betonsteine		
Modularwert (LxPxA, cm)	50,00	25,00	20,00
Nominalwert (LxPxA, cm)	49,50	24,50	19,50
Lochanteil (%)	50,9		
Volumen (l)	14,14		
Rohdichte (kg/m ³)	2200		
Ø Steingewicht - trocken (kg)	31,11		
Schalldämmmaß 500Hz (dB)	52,5		
U-Wert (früher K-Wert) (W/m ² K, UNI 10355)	1,88		
R-Wert (R) (m ² K/W, UNI 10355)	0,34		
Feuerwiderstand REI (min)			
Feuerwiderstand RE (min)			



➔ Betonstein 30x40x20

Beschreibung	30x40x20 Betonsteine		
Modularwert (LxPxA, cm)	40,00	30,00	20,00
Nominalwert (LxPxA, cm)	37,50	29,50	19,50
Lochanteil (%)	56,1		
Volumen (l)	11,25		
Rohdichte (kg/m ³)	2200		
Ø Steingewicht - trocken (kg)	24,76		
Schalldämmmaß 500Hz (dB)	52,4		
U-Wert (früher K-Wert) (W/m ² K, UNI 10355)	1,75		
R-Wert (R) (m ² K/W, UNI 10355)	0,38		
Feuerwiderstand REI (min)			
Feuerwiderstand RE (min)			

