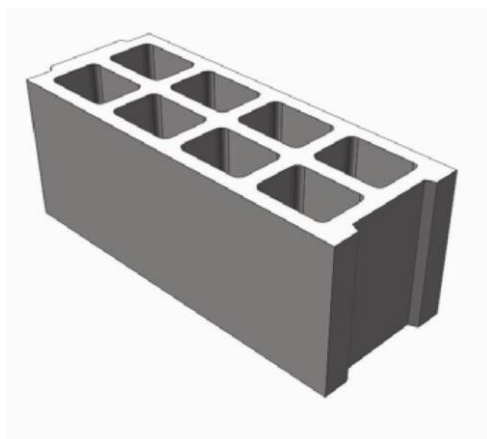


Caratteristiche del blocco

➔ Blocco Argilla espansa 20x50x20

Codice di identificazione 20x50x20 Argilla espansa

Dimensioni modulari (LxPxA, cm)	50,00	20,00	20,00
Dimensioni nominali (LxPxA, cm)	49,50	19,50	19,50
Percentuale foratura (%)	53,0		
Volume impasto (l)	9,08		
Densità impasto a secco (kg/m ³)	1400		
Peso medio del blocco a secco (kg)	12,71		
Potere fonoisolante teorico a 500Hz (dB)	39,4		
Trasmittanza (K) a secco delle parete in opera (W/m ² K, UNI 10355)	1,76		
Resistenza termica (R) della parete in opera (m ² K/W, UNI 10355)	0,38		
Resistenza al fuoco REI (min)			
RE (min)			



➔ Blocco Argilla espansa 25x50x20

Codice di identificazione 25x50x20 Argilla espansa

Dimensioni modulari (LxPxA, cm)	50,00	25,00	20,00
Dimensioni nominali (LxPxA, cm)	49,50	24,50	19,50
Percentuale foratura (%)	50,9		
Volume impasto (l)	14,14		
Densità impasto a secco (kg/m ³)	1400		
Peso medio del blocco a secco (kg)	19,80		
Potere fonoisolante teorico a 500Hz (dB)	45,9		
Trasmittanza (K) a secco delle parete in opera (W/m ² K, UNI 10355)	1,42		
Resistenza termica (R) della parete in opera (m ² K/W, UNI 10355)	0,51		
Resistenza al fuoco REI (min)			
RE (min)			

