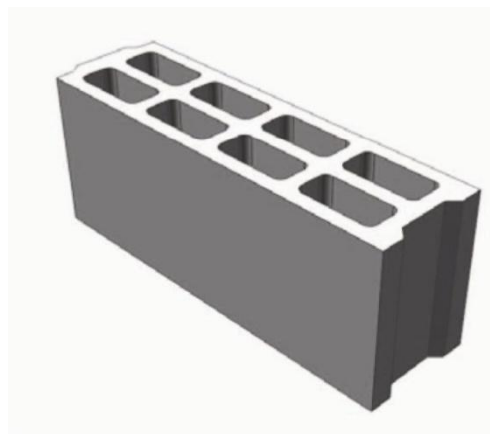


Caratteristiche del blocco

➔ Calcestruzzo 15x50x20

Codice di identificazione	15x50x20 Calcestruzzo		
Dimensioni modulari (LxPxA, cm)	50,00	15,00	20,00
Dimensioni nominali (LxPxA, cm)	49,50	14,50	19,50
Percentuale foratura (%)	46,7		
Volume impasto (l)	7,63		
Densità impasto a secco (kg/m ³)	2200		
Peso medio del blocco a secco (kg)	16,78		
Potere fonoisolante teorico a 500Hz (dB)	43,5		
Trasmittanza (K) a secco delle parete in opera (W/m ² K, UNI 10355)	2,45		
Resistenza termica (R) della parete in opera (m ² K/W, UNI 10355)	0,22		
Resistenza al fuoco REI (min)			
RE (min)			



➔ Calcestruzzo 17x50x20

Codice di identificazione	17x50x20 Calcestruzzo		
Dimensioni modulari (LxPxA, cm)	50,00	17,00	20,00
Dimensioni nominali (LxPxA, cm)	48,50	17,00	19,50
Percentuale foratura (%)	40,4		
Volume impasto (l)	9,78		
Densità impasto a secco (kg/m ³)	2200		
Peso medio del blocco a secco (kg)	21,53		
Potere fonoisolante teorico a 500Hz (dB)	47,1		
Trasmittanza (K) a secco delle parete in opera (W/m ² K, UNI 10355)	2,1		
Resistenza termica (R) della parete in opera (m ² K/W, UNI 10355)	0,28		
Resistenza al fuoco REI (min)			
RE (min)			

