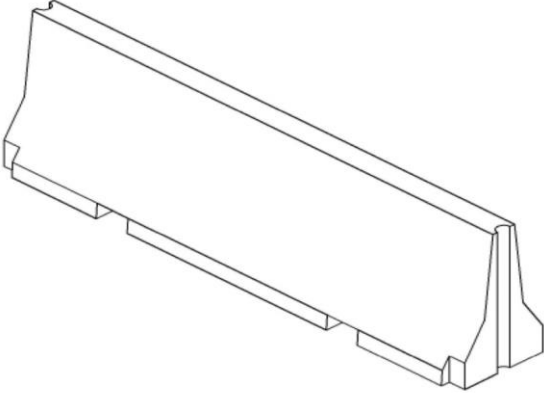
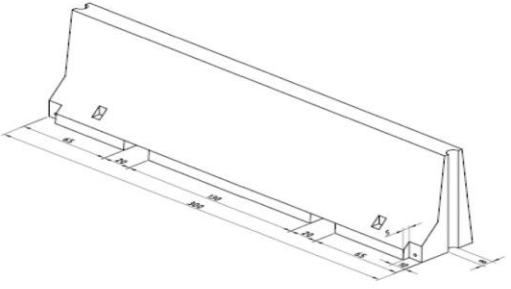


# Betonleitwände für Straßen- und Baustellenabsicherung ohne Zertifizierung bzw. Homologierung

➔ Betonleitwand	Bst. Nr.	Länge	Breite	Höhe	kg
	W506010	400cm	61cm	100cm	2520kg
					Bewehrung Polypropylen fasern
➔ Betonleitwand	Bst. Nr.	Länge	Breite	Höhe	kg
	W506020	300cm	46cm	100cm	1720kg
					Bewehrung Polypropylen fasern

➔ **Betonleinwand Anfang- bzw.  
Abschlusselement**

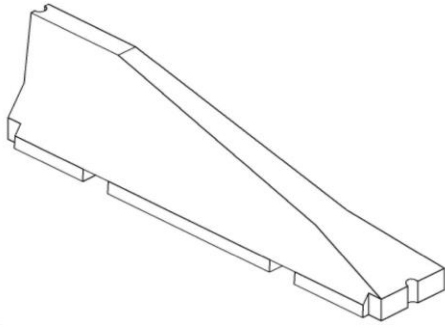
**Bst. Nr.**

**Länge**

**Breit  
e**

**Höhe**

**kg**



300cm

46cm

100cm

1560kg

Bewehrung  
Polypropylen  
fasern